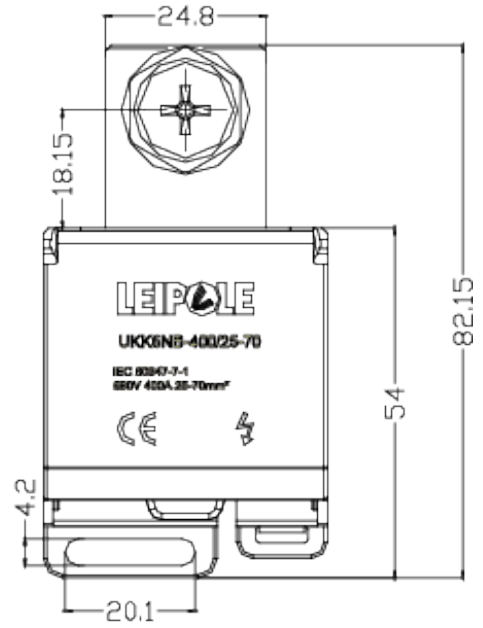
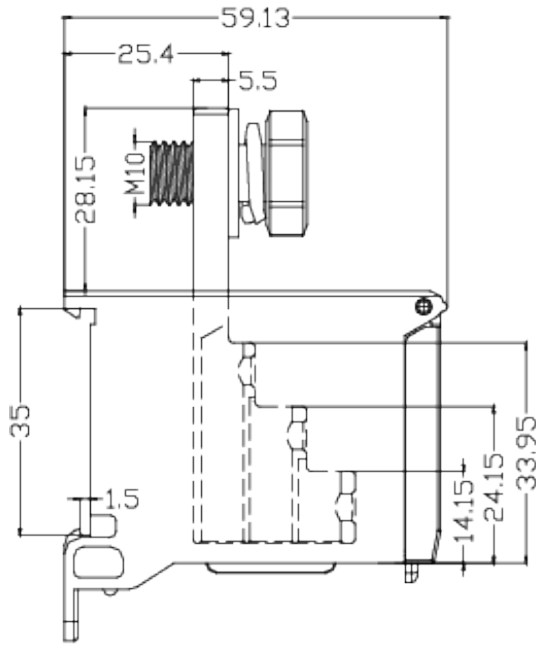


产品规格书

型号:	UKK6NB-400/25-70/12X16	订货号:	5012.111
技术 参数		一路进，十二路出	
	进线:	25-70mm ²	
	出线:	最下层: 1.5-16mm ² X4 (建议剥线长度 32mm)	
		中间层: 1.5-16mm ² X4 (建议剥线长度 22mm)	
		最上层: 1.5-16mm ² X4 (建议剥线长度 12mm)	
	螺丝扭力:	M10 ≤40.80Kgf.cm	
		M5 ≤20.40Kgf.cm	
	温升:	≤45K	
	绝缘耐压 :	3500V	
	防护等级:	IP20	
阻燃等级:	UL94 V-0		
安规认证:	CE		
材料	防尘盖:	PC	
	本体:	PA66-FR	
	侧板:	PA66-FR	
	载流体:	H59 黄铜, 镀镍处理	
	螺丝:	碳钢, 镀三价五彩, 盐雾 48H	
用途 说明	<p>UKK6G.N.UKK6/47.UKK6/158 系列的开关端子, 专门为各小型断路器、漏电断路器、空气开关等, 配套性使用, 用为电控配电设备成套装置及组合式终端电器 中配线而设计, 绝缘电压 690V, 额定电压 380V, 进线端直接紧配开关连接, 无需其他导线、铜、铝排过渡连接, 是目前断路器或漏电短路、出线端多路连接使用便捷、最牢固可靠的新颖产品。</p>		

产
品
图
纸



LEIPOLE

UKK6NB-400/25-70

IEC 60947-1
690V 400A 25-70mm²

