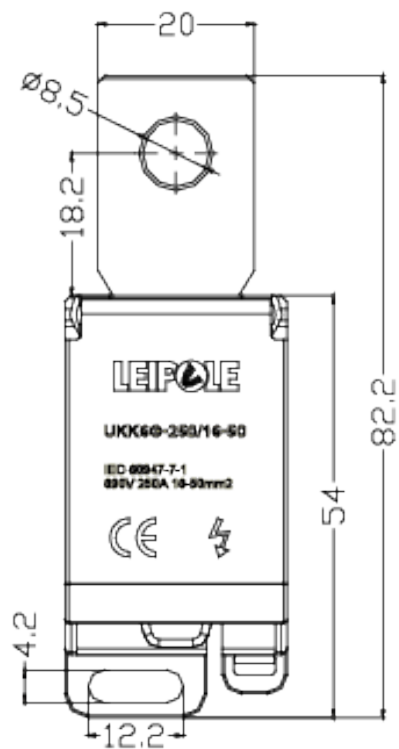
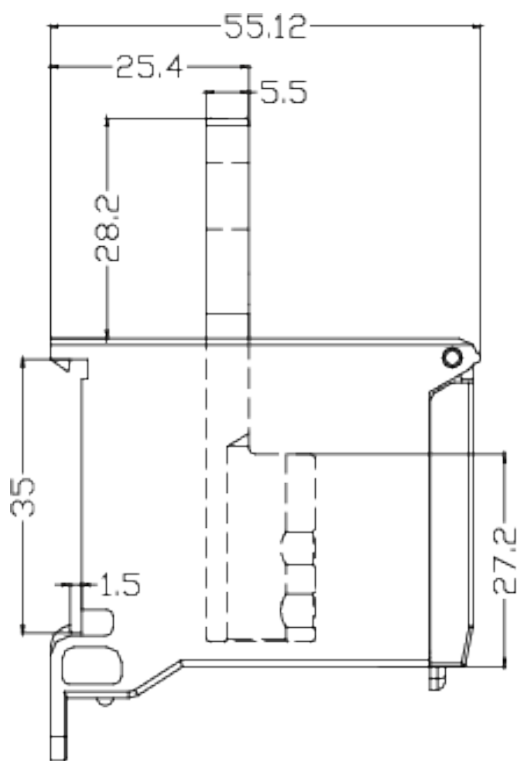


产品规格书

| | | | |
|----------|---|---|----------|
| 型号: | UKK6G-250/16-50/2X25 | 订货号: | 5012.040 |
| 技术 参数 | | 一路进, 二路出 | |
| | 进线: | 16-50mm ² | |
| | 出线: | 最下层: 1.5-25mm ² X2 (建议剥线长度 20mm) | |
| | | 中间层: / | |
| | | 最上层: / | |
| | 螺丝扭力: | M5 ≤20.40Kgf.cm | |
| | 温升: | ≤45K | |
| | 绝缘耐压 : | 3500V | |
| | 防护等级: | IP20 | |
| | 阻燃等级: | UL94 V-0 | |
| 安规认证: | CE | | |
| 材料 | 防尘盖: | PC | |
| | 本体: | PA66-FR | |
| | 侧板: | PA66-FR | |
| | 载流体: | H59 黄铜, 镀镍处理 | |
| | 螺丝: | 碳钢, 镀三价五彩, 盐雾 48H | |
| 用途 说明 | <p>UKK6G.N.UKK6/47.UKK6/158 系列的开关端子, 专门为各小型断路器、漏电断路器、空气开关等, 配套性使用, 用于电控配电设备成套装置及组合式终端电器 中配线而设计, 绝缘电压 690V, 额定电压 380V, 进线端直接紧配开关连接, 无需其他导线、铜、铝排过渡连接, 是目前断路器或漏电短路、出线端多路连接使用便捷、最牢固可靠的新颖产品。</p> | | |

产
品
图
纸



LEIPOLE

UKK6G-250/16-50

IEC 60947-7-1
690V 250A 18-50mm²

