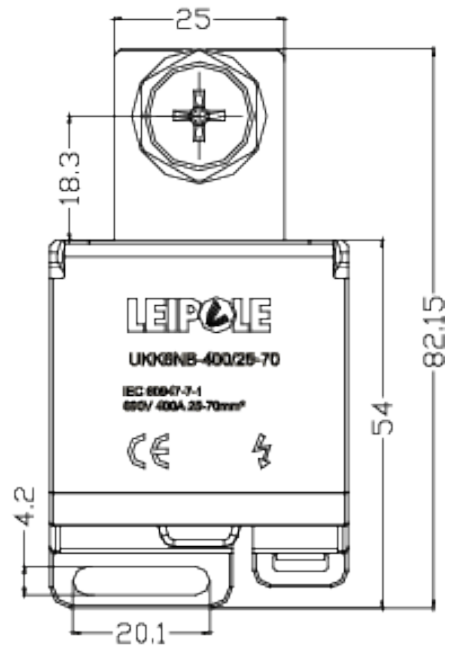
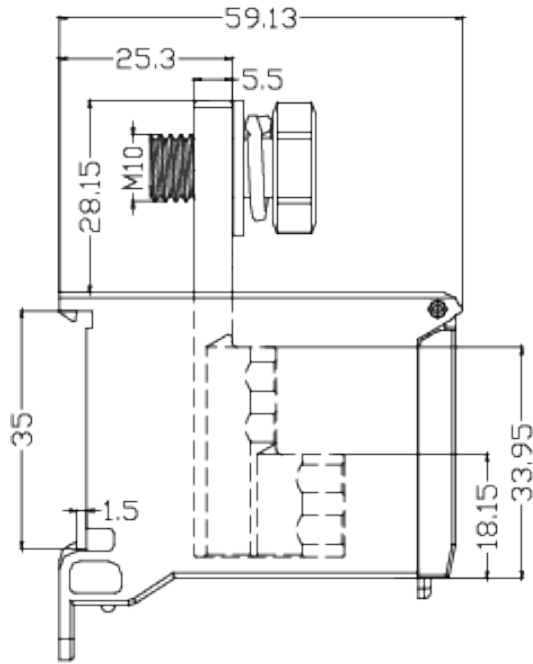


## 产品规格书

|          |   |   |          |
|----------|---|---|----------|
| 型号:      | UKK6NB-400/25-70/10X16  | 订货号:  | 5012.110 |
| 技术<br>参数 |   | 一路进，十路出                                     |          |
|          | 进线:   | 25-70mm <sup>2</sup>                        |          |
|          | 出线:   | 最下层: 1.5-16mm <sup>2</sup> X5 (建议剥线长度 31mm) |          |
|          |   | 中间层: 1.5-16mm <sup>2</sup> X5 (建议剥线长度 16mm) |          |
|          |   | 最上层: /                                      |          |
|          | 螺丝扭力:   | M10 ≤40.80Kgf.cm                            |          |
|          |   | M5 ≤20.40Kgf.cm                             |          |
|          | 温升:   | ≤45K  |          |
|          | 绝缘耐压 :  | 3500V                                       |          |
|          | 防护等级:   | IP20  |          |
|          | 阻燃等级:   | UL94 V-0                                    |          |
| 安规认证:    | CE  |   |          |
| 材料       | 防尘盖:  | PC  |          |
|          | 本体:   | PA66-FR                                     |          |
|          | 侧板:   | PA66-FR                                     |          |
|          | 载流体:  | H59 黄铜, 镀镍处理                                |          |
|          | 螺丝:   | 碳钢, 镀三价五彩, 盐雾 48H                           |          |
| 用途<br>说明 | <p>UKK6G.N.UKK6/47.UKK6/158 系列的开关端子, 专门为各小型断路器、漏电断路器、空气开关等, 配套性使用, 用为电控配电设备成套装置及组合式终端电器 中配线而设计, 绝缘电压 690V, 额定电压 380V, 进线端直接紧配开关连接, 无需其他导线、铜、铝排过渡连接, 是目前断路器或漏电短路、出线端多路连接使用便捷、最牢固可靠的新颖产品。</p> |   |          |

产  
品  
图  
纸



**LEIPOLE**

**UKK6G-400/25-70**

IEC 60947-7-1  
690V 400A 25-70mm<sup>2</sup>

